

Onderhoudshandleiding Dell Studio XPS™ 435MT

[Technisch overzicht](#)

[Voordat u begint](#)

[De computerkap terugplaatsen](#)

[Het voorpaneel vervangen](#)

[Geheugenmodules vervangen](#)

[Een PCI Express-kaart vervangen](#)

[Stations vervangen](#)

[Het I/O-voorpaneel vervangen](#)

[Ventilators vervangen](#)

[De processor terugplaatsen](#)

[Het moederbord vervangen](#)

[De batterij vervangen](#)

[De voedingseenheid terugplaatsen](#)

[De rubberen voet vervangen](#)

[System Setup](#)

Opmerkingen, waarschuwingen en gevaarmeldingen

 **OPMERKING:** Een OPMERKING of N.B. duidt belangrijke informatie aan voor een beter gebruik van de computer.

 **WAARSCHUWING:** Een WAARSCHUWING duidt potentiële schade aan hardware of potentieel gegevensverlies aan en vertelt u hoe het probleem kan worden vermeden.

 **GEVAAR:** Een GEVAAR-melding duidt een risico van schade aan eigendommen, lichamelijk letsel of overlijden aan.

De informatie in dit document kan zonder voorafgaande kennisgeving worden gewijzigd.
© 2008 Dell Inc. Alle rechten voorbehouden.

Verveelvoudiging van dit document op welke wijze dan ook zonder de schriftelijke toestemming van Dell Inc. is strikt verboden.

Merken die in deze tekst worden gebruikt: *Dell*, het *DELL*-logo en *Studio XPS* zijn merken van Dell Inc.; *Intel* is een gedeponeerd merk en *SpeedStep* is een merk van Intel Corporation in de V.S. en andere landen; *Microsoft* en *Windows* zijn merken of gedeponeerde merken van Microsoft Corporation in de Verenigde Staten en/of andere landen.

Andere merken en handelsnamen die mogelijk in dit document worden gebruikt, verwijzen naar de eigenaren van de merken of naar hun producten. Dell Inc. claimt op geen enkele wijze enig eigendomsrecht ten aanzien van andere merken of handelsnamen dan haar eigen merken en handelsnamen.

Model DCMMF

Oktober 2008

Rev. A00

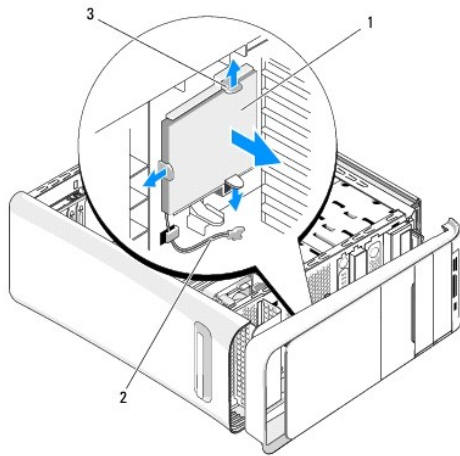
[Terug naar inhoudsopgave](#)

De paneelverlichting vervangen

Dell Studio XPS™ 435T/9000 Onderhoudshandleiding

⚠ GEVAAR: Lees de veiligheidsinstructies die bij de computer zijn geleverd alvorens u werkzaamheden binnen de computer uitvoert. Voor meer informatie over veiligheid kunt u de homepage voor regelgeving raadplegen op www.dell.com/regulatory_compliance.

1. Volg de procedures in [Voordat u begint](#).
2. Verwijder de computerkap (zie [De computerkap vervangen](#)).
3. Verwijder het voorpaneel (zie [Het voorpaneel vervangen](#)).
4. Druk de lipjes weg van de paneelverlichting en til de paneelverlichting van het voorpaneel.



1	paneelverlichting	2	kabel paneelverlichting
3	lipjes (3)		

5. Lijn om de paneelverlichting te plaatsen de gaatjes van de paneelverlichting uit met de uitsteeksels op het voorpaneel.
6. Druk de paneelverlichting op zijn plek tot deze vastklikt.
7. Sluit de kabel van de paneelverlichting aan.
8. Breng het voorpaneel weer aan (zie [Het voorpaneel vervangen](#)).
9. Plaats de computerkap terug (zie [De computerkap vervangen](#)).

[Terug naar inhoudsopgave](#)

[Terug naar inhoudsopgave](#)

Voordat u begint

Onderhoudshandleiding Dell Studio XPS™ 435MT

- [Technische specificaties](#)
- [Aanbevolen gereedschap](#)
- [Uw computer uitschakelen](#)
- [Veiligheidsinstructies](#)

Dit hoofdstuk bevat instructies over het verwijderen en installeren van de componenten in de computer. Tenzij anders vermeld, wordt voor elke procedure uitgegaan van het volgende:

- 1 U hebt de stappen in [Uw computer uitschakelen](#) en [Veiligheidsinstructies](#) uitgevoerd.
- 1 U hebt de veiligheidsinformatie gelezen die bij uw computer is meegeleverd.
- 1 U kunt componenten vervangen of, wanneer u deze los hebt aangeschaft, installeren door de verwijderingsprocedure in omgekeerde volgorde uit te voeren.

Technische specificaties

Raadpleeg voor informatie over de technische specificaties voor uw computer de *installatiehandleiding* die bij uw computer is geleverd, of raadpleeg de Dell Support-website op support.dell.com.

Aanbevolen gereedschap

Voor de procedures in dit document hebt u mogelijk het volgende gereedschap nodig:

- 1 Kleine platte schroevendraaier
- 1 Kleine kruiskopschroevendraaier
- 1 Klein plastic pennetje
- 1 Een cd of dvd met een flash BIOS-update (zie de Dell Support-website op support.dell.com)

Uw computer uitschakelen


 **WAARSCHUWING:** Om gegevensverlies te voorkomen moet u alle geopende bestanden opslaan en alle bestanden en programma's sluiten voordat u de computer uitschakelt.

1. Sluit het besturingssysteem af.
2. Controleer of alle op de computer aangesloten apparaten uit zijn. Houd de aan-uitknop 4 seconden ingedrukt indien uw computer en aangesloten apparaten niet automatisch zijn uitgeschakeld toen u het besturingssysteem afsloot.


Veiligheidsinstructies

Volg de onderstaande veiligheidsrichtlijnen om uw eigen veiligheid te garanderen en de computer en werkomgeving tegen mogelijke schade te beschermen.

 **GEVAAR:** Volg de veiligheidsinstructies die bij de computer zijn geleverd alvorens u werkzaamheden binnen de computer uitvoert. Raadpleeg onze website over de naleving van wet- en regelgeving op www.dell.com/regulatory_compliance voor meer veiligheidstips.

 **WAARSCHUWING:** Alleen een bevoegde onderhoudsmonteur mag reparaties aan uw computer uitvoeren. Schade als gevolg van onderhoudswerkzaamheden die niet door Dell zijn goedgekeurd, valt niet onder de garantie.

 **WAARSCHUWING:** Verwijder kabels door aan de stekker of het trekklipje te trekken en niet aan de kabel zelf. Sommige kabels zijn voorzien van een connector met borgklippen. Als u dit type kabel loskoppelt, moet u de borgklippen ingedrukt houden voordat u de kabel verwijdert. Trek stekkers recht uit de aansluitingen om te voorkomen dat de stekkerpennen worden verbogen. Ook voordat u een kabel aansluit, moet u controleren of u de stekker in de juiste positie recht voor de aansluiting houdt.

 **WAARSCHUWING:** Om schade aan de computer te voorkomen volgt u de volgende instructies alvorens u werkzaamheden binnen de computer uitvoert.

1. Zorg ervoor dat het werkoppervlak vlak en schoon is om te voorkomen dat de computerkap bekrast raakt.

2. Schakel de computer uit (zie [Uw computer uitschakelen](#)).

△ **WAARSCHUWING:** Wanneer u een netwerkkabel wilt verwijderen, moet u deze eerst van de computer loskoppelen en daarna pas van het netwerkkapparaat verwijderen.

3. Verwijder alle stekkers van telefoonsnoeren en netwerkkabels uit de computer.

4. Verwijder de stekker van de computer en alle daarop aangesloten apparaten uit het stopcontact.

5. Houd de aan-uitknop ingedrukt terwijl de stekker van de computer uit het stopcontact is verwijderd om het moederbord te aarden.

△ **WAARSCHUWING:** Raak onderdelen pas aan nadat u zich hebt geaard door een ongeverfd metalen oppervlak van de behuizing aan te raken, zoals het metaal rondom de openingen voor de kaarten aan de achterkant van de computer. Raak tijdens het werken aan uw computer af en toe een ongeverfd metalen oppervlak aan om eventuele statische elektriciteit te ontladen die schadelijk kan zijn voor interne componenten.

[Terug naar inhoudsopgave](#)

[Terug naar inhoudsopgave](#)

Een PCI Express-kaart vervangen

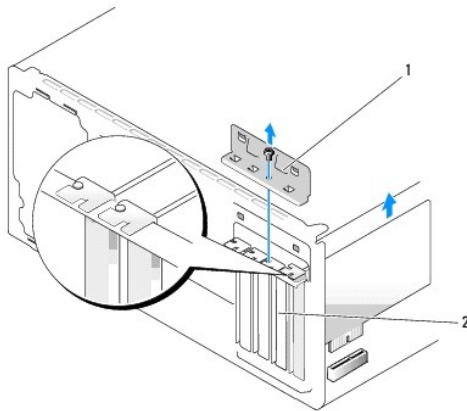
Onderhoudshandleiding Dell Studio XPS™ 435MT

- [Een PCI Express-kaart verwijderen](#)
- [Een PCI Express-kaart installeren](#)
- [De kaartbevestigingsbeugel opnieuw aanbrengen](#)
- [De computer configureren na het verwijderen of installeren van een PCI Express Card](#)

⚠ GEVAAR: Volg de veiligheidsinstructies die bij de computer zijn geleverd alvorens u werkzaamheden binnen de computer uitvoert. Raadpleeg voor meer informatie over beste praktijken op het gebied van veiligheid onze website over de naleving van wet- en regelgeving op www.dell.com/regulatory_compliance.

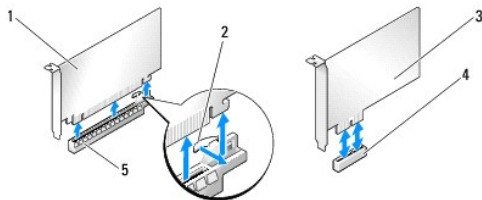
Een PCI Express-kaart verwijderen

1. Verwijder het PCI Express-stuurprogramma en de software van het besturingssysteem. Zie de *installatiehandleiding* voor meer informatie.
2. Volg de procedures in [Voordat u begint](#).
3. Verwijder de computerkap (zie [De computerkap terugplaatsen](#)).
4. Verwijder de schroef waarmee de kaartbevestigingsbeugel is bevestigd.
5. Til de kaartbevestigingsbeugel uit de computer en bewaar deze op een veilige plek.



1 kaartbevestigingsbeugel	2 vulbeugel
---------------------------	-------------

6. Verwijder indien van toepassing de stekkers van alle op de kaart aangesloten kabels.
7. Druk op het vergrendelingslipje, pak de kaart vast bij de bovenste hoeken en trek deze vervolgens uit de connector.



1 PCI Express x16-kaart	2 vergrendelingslipje
-------------------------	-----------------------

3	PCI Express x1-kaart	4	PCI Express x1-kaartsleuf
5	PCI Express x16-kaartsleuf		

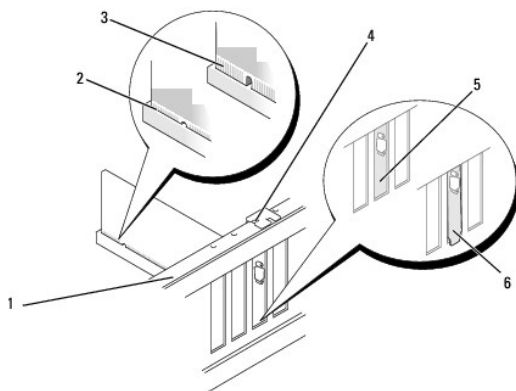
8. Als u een bestaande kaart vervangt, raadpleegt u [stap 6](#) of [Een PCI Express-kaart installeren](#).

⚠ WAARSCHUWING: Het plaatsen van beugels in lege kaartsleufopeningen is nodig in verband met het FCC-certificaat van de computer. Bovendien houden de beugels stof en vuil tegen.

9. Plaats een vulbeugel in de lege kaartsleufopening.
10. Plaats de kaartbevestigingsbeugel terug (zie [De kaartbevestigingsbeugel opnieuw aanbrengen](#)).
11. Plaats de computerkap terug (zie [De computerkap terugplaatsen](#)).
12. Sluit de computer en apparaten aan op het lichtnet en zet deze vervolgens aan.
13. Zie [De computer configureren na het verwijderen of installeren van een PCI Express Card](#) voor het voltooiën van de verwijderingsprocedure.

Een PCI Express-kaart installeren

- Volg de procedures in [Voordat u begint](#).
- Verwijder de computerkap (zie [De computerkap terugplaatsen](#)).
- Verwijder de schroef waarmee de kaartbevestigingsbeugel is bevestigd.
- Til de kaartbevestigingsbeugel uit de computer en bewaar deze op een veilige plek.
- Verwijder indien aanwezig de vulbeugel uit de kaartsleufopening.
- Maak de kaart klaar voor installatie.
Zie de documentatie die bij de kaart is meegeleverd voor informatie over het configureren, aanpassen en maken van interne verbindingen op de kaart.
- Lijn de kaart uit met de aansluiting.
📌 OPMERKING: Als u een PCI Express-kaart in de x16-aansluiting installeert, moet u ervoor zorgen dat de beveiligingssleuf met het beveiligingslipje is uitgelijnd.
- Plaats de kaart in de connector en druk de kaart stevig aan. Controleer of de kaart volledig in de sleuf is geplaatst.



1	uitlijningsstreep	2	volledig geplaatste kaart
3	niet volledig geïnstalleerde kaart	4	uitlijngeleider
5	beugel binnen de sleuf	6	beugel buiten de sleuf

9. Plaats de kaartbevestigingsbeugel terug (zie [De kaartbevestigingsbeugel opnieuw aanbrengen](#)).

WAARSCHUWING: Zorg dat de kaartkabels niet over of achter de kaarten lopen. Als er kabels over de kaarten lopen, kan de computerkap mogelijk niet goed worden gesloten of kan er schade aan de apparatuur ontstaan.

10. Sluit alle kabels aan die met de kaart verbonden moeten zijn.

Raadpleeg de documentatie bij de kaart voor informatie over de kabelaansluitingen van de kaart.

11. Plaats de computerkap terug (zie [De computerkap terugplaatsen](#)).

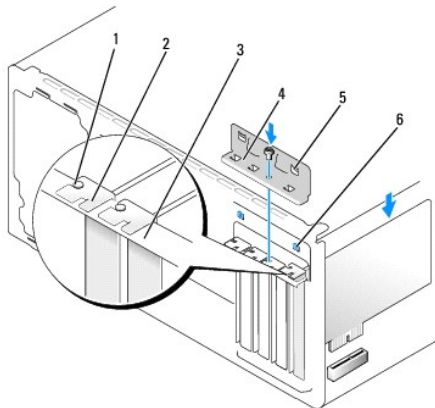
12. Sluit de computer en apparaten aan op het stopcontact en zet deze vervolgens aan.

13. Zie [De computer configureren na het verwijderen of installeren van een PCI Express Card](#) voor informatie over het voltooiën van de installatie.

De kaartbevestigingsbeugel opnieuw aanbrengen

Plaats de schroef van de kaartbevestigingsbeugel terug. Zorg ervoor dat:

- 1 de inkeping boven in de kaart of beugel om de kaartgeleider past.
- 1 de bovenkant van alle kaarten en beugels zich op één lijn bevinden met de uitlijningsstreep.
- 1 de geleidingsklemmen met de geleidingsinkepingen zijn uitgelijnd.



1	uitlijngeleider	2	vulbeugel
3	uitlijningsstreep	4	kaartbevestigingsbeugel
5	geleidingsklemmen (2)	6	geleidingsinkepingen (2)

De computer configureren na het verwijderen of installeren van een PCI Express Card

OPMERKING: Raadpleeg de *installatiehandleiding* voor meer informatie over de locaties van connectoren. Raadpleeg de documentatie die bij de kaart is geleverd voor meer informatie over het installeren van stuurprogramma's en software voor de kaart.

	Geïnstalleerd	Verwijderd
Geluidskaart	<ol style="list-style-type: none"> 1. Open het programma System Setup (zie System Setup). 2. Ga naar Advanced Chipset Features en selecteer Onboard Audio Controller. Wijzig vervolgens de 	<ol style="list-style-type: none"> 1. Open het programma System Setup (zie System Setup). 2. Ga naar Advanced Chipset Features en selecteer Onboard Audio Controller. Wijzig vervolgens de instelling in Enabled.

	<p>instelling in Disabled.</p> <p>3. Sluit de externe audioapparaten aan op de connectoren van de geluidskaart.</p>	<p>3. Sluit de externe audioapparaten aan op de connectoren op het achterpaneel van de computer.</p>
Netwerkaart	<p>1. Open het programma System Setup (zie System Setup).</p> <p>2. Ga naar Advanced Chipset Features en selecteer Onboard LAN Controller. Wijzig vervolgens de instelling in Disabled.</p> <p>3. Sluit de stekker van de netwerkkabel aan op de connector voor de netwerkkabel.</p>	<p>1. Open het programma System Setup (zie System Setup).</p> <p>2. Ga naar Advanced Chipset Features en selecteer Onboard LAN Controller. Wijzig vervolgens de instelling in Enabled.</p> <p>3. Sluit de stekker van de netwerkkabel aan op de ingebouwde netwerkaansluiting.</p>

[Terug naar inhoudsopgave](#)

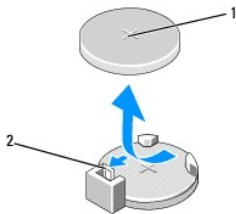
De batterij vervangen

Onderhoudshandleiding Dell Studio XPS™ 435MT

- ⚠ GEVAAR:** Volg de veiligheidsinstructies die bij de computer zijn geleverd alvorens u werkzaamheden binnen de computer uitvoert. Raadpleeg onze website over de naleving van wet- en regelgeving op www.dell.com/regulatory_compliance voor meer veiligheidstips.
- ⚠ GEVAAR:** Een nieuwe batterij kan exploderen als deze niet goed wordt geïnstalleerd. Vervang batterijen alleen door batterijen van hetzelfde of een vergelijkbaar type, zoals aanbevolen door de fabrikant. Gooi gebruikte batterijen weg volgens de instructies van de fabrikant.

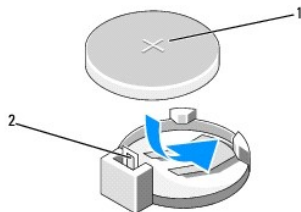
1. Maak een notitie van alle schermen in het systeemsetupprogramma (zie [System Setup](#)) zodat u de juiste instellingen kunt herstellen tijdens [stap 10](#).
2. Volg de procedures in [Voordat u begint](#).
3. Verwijder de computerkap (zie [De computerkap terugplaatsen](#)).
4. Zoek de batterijhouder (zie [Moederbordcomponenten](#)).

- ⚠ WAARSCHUWING:** Zorg ervoor dat u het moederbord niet raakt wanneer u de batterij met een stomp voorwerp uit de houder wrikt. Zorg ervoor dat het voorwerp tussen de batterij en de houder is geplaatst voordat u probeert de batterij los te krijgen. Als u dit niet doet, beschadigt u mogelijk het moederbord door de houder los te wrikken of door de kopersporen te breken.



1	batterij (positieve kant)	2	batterijontgrendeling
---	---------------------------	---	-----------------------

5. Druk de batterijontgrendeling voorzichtig weg van de batterij. Hierdoor zal de batterij uit het compartiment springen.
6. Verwijder de batterij uit de computer en gooi deze conform de regels weg.
7. Plaats de nieuwe batterij in de houder met de "+"-zijde naar boven en klik de batterij vervolgens op zijn plaats.



1	batterij (positieve kant)	2	batterijontgrendeling
---	---------------------------	---	-----------------------

8. Plaats de computerkap terug (zie [De computerkap terugplaatsen](#)).
9. Sluit uw computer en apparaten aan op het lichtnet en zet deze vervolgens aan.
10. Ga naar System Setup (zie [System Setup](#)) en herstel de instellingen die u hebt gedocumenteerd in [stap 1](#).

[Terug naar inhoudsopgave](#)

De computerkap terugplaatsen

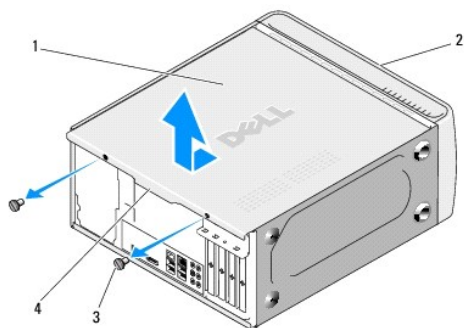
Onderhoudshandleiding Dell Studio XPS™ 435MT

⚠ GEVAAR: Volg de veiligheidsinstructies die bij de computer zijn geleverd alvorens u werkzaamheden binnen de computer uitvoert. Raadpleeg onze website over de naleving van wet- en regelgeving op www.dell.com/regulatory_compliance voor meer veiligheidstips.

⚠ GEVAAR: Ter voorkoming van elektrische schokken, verwonding door bewegende ventilatorschoepen of ander onverwacht letsel, dient u de stekker van de computer altijd uit het stopcontact te halen voordat u de behuizing verwijdert.

⚠ WAARSCHUWING: Zorg ervoor dat er minimaal 30 cm ruimte op het bureaublad aanwezig is voor de computer en de verwijderde computerkap.

1. Volg de procedures in [Voordat u begint](#).
2. Leg de computer op zijn zijde met de computerkap naar boven gericht.
3. Open het hangslot, indien aanwezig.
4. Verwijder de twee schroeven die de kap vastzetten. Gebruik hierbij een schroevendraaier met een plat blad.



1	computerkap	2	voorzijde computer
3	schroeven (2)	4	behuizingsgreep

5. Trek de greep van de kap richting achterzijde computer en til deze dan weg van de computer.
6. Zet de computerkap apart op veilige plaats.
7. Als u de computerkap wilt terugplaatsen, voert u de verwijderingsprocedure in omgekeerde volgorde uit.

[Terug naar inhoudsopgave](#)

[Terug naar inhoudsopgave](#)

De processor terugplaatsen

Onderhoudshandleiding Dell Studio XPS™ 435MT

⚠ GEVAAR: Volg de veiligheidsinstructies die bij de computer zijn geleverd alvorens u werkzaamheden binnen de computer uitvoert. Raadpleeg onze website over de naleving van wet- en regelgeving op www.dell.com/regulatory_compliance voor meer veiligheidstips.

⚠ WAARSCHUWING: Voer de onderstaande stappen alleen uit als u vertrouwd bent met het verwijderen en vervangen van hardware. Wanneer u deze stappen onjuist uitvoert, kan het moederbord beschadigd raken. Zie de *installatiehandleiding* voor informatie over technisch onderhoud.

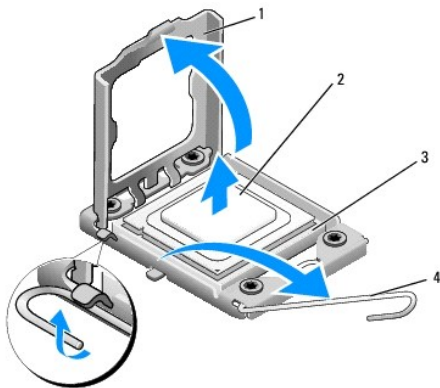
1. Volg de procedures in [Voordat u begint](#).
2. Verwijder de computerkap (zie [De computerkap terugplaatsen](#)).

⚠ GEVAAR: Ondanks de aanwezigheid van een plastic schild kunnen de processorventilator en warmteafleider tijdens normale werking zeer heet worden. Laat de een en ander enige tijd afkoelen alvorens het aan te raken.

3. Koppel de stroomkabels los van de voedingsaansluiting voor de processor (PWR2) en hoofdvoedingsconnector (PWR1) op het moederbord (zie [Moederbordcomponenten](#)).
4. Verwijder de processorventilator en warmteafleider uit de computer (zie [De processorventilator en warmteafleiding vervangen](#)).

🔍 OPMERKING: Tenzij er een nieuwe warmteafleider voor de nieuwe processor nodig is, kunt u de oorspronkelijke warmteafleider opnieuw gebruiken wanneer u de processor vervangt.

5. Druk de ontgrendelingshendel naar beneden en naar buiten, zodat deze loskomt uit het haakje.
6. Open de processorkap.



1	processorkap	2	processor
3	socket	4	ontgrendelingshendel

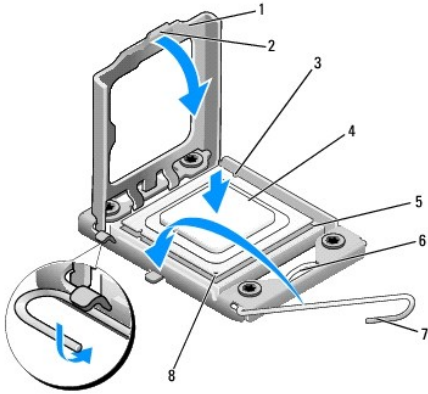
7. Til de processor op om deze uit het contact te verwijderen en bewaar deze op een veilige plek.

Laat de ontgrendelingshendel ontgrendeld, zodat de nieuwe processor in de socket kan worden geplaatst.

⚠ WAARSCHUWING: Zorg dat u de pennen binnen de processorsocket niet aanraakt bij het verwijderen of terugplaatsen van de processor en dat hier geen objecten op vallen.

⚠ WAARSCHUWING: Zorg dat u geaard bent door een van de ongeschilderde metalen oppervlakken aan de achterzijde van de computer aan te raken.

8. Pak de nieuwe processor uit. Wees voorzichtig dat u de onderkant van de processor hierbij niet aanraakt.



1	processorkap	2	lipje
3	uitlijningsinkeping (2)	4	processor
5	socket	6	middelste vergrendeling processorkap
7	ontgrendelingshendel	8	pin 1-indicator voor de processor

9. Als de ontgrendelingshendel op de socket niet volledig is uitgeklapt, moet u deze alsnog in deze positie plaatsen.

⚠ **WAARSCHUWING:** Plaats de processor op de juiste wijze in de socket; zo voorkomt u blijvende schade aan de processor en de computer wanneer u de computer inschakelt.

⚠ **WAARSCHUWING:** Socketpinnen zijn kwetsbaar. Voorkom schade door de processor goed uit te lijnen met de socket en door geen onnodige kracht te gebruiken tijdens het plaatsen van de processor. Zorg dat u de pinnen op het moederbord niet aanraakt of buigt.

10. Lijn de uitlijningsinkeping aan de voor- en achterzijde van de processor uit met de uitlijningsinkeping aan de voor- en achterzijde van de socket.

11. Lijn de pin 1-hoeken van de processor uit met die van de socket.

⚠ **WAARSCHUWING:** Voorkom schade door de processor goed uit te lijnen met de socket en geen onnodige kracht te gebruiken tijdens het plaatsen van de processor.

12. Laat de processor lichtjes in de socket zakken en controleer of de processor zich in de juiste positie bevindt.

13. Wanneer de processor goed op zijn plek zit, dient u de processorkap te sluiten.

🔍 **OPMERKING:** Controleer of het lipje op de processorkap zich onder de middelste kapvergrendeling op de socket bevindt.

14. Draai de ontgrendelingshendel terug in de richting van de socket en klik deze vast om de processor vast te zetten.

15. Verwijder de koelpasta aan de onderzijde van de warmteafleider.

⚠ **WAARSCHUWING:** Breng nieuwe koelpasta aan. Koelpasta is van essentieel belang voor een goede warmteoverdracht en dus voor een optimale werking van de processor.

16. Breng nieuwe koelpasta op de bovenzijde van de processor aan.

17. Plaats de processorventilator en de warmteafleider terug (zie [De processorventilator en warmteafleiding vervangen](#)).

⚠ **WAARSCHUWING:** Controleer of de processorventilator en de warmteafleider op de juiste wijze zijn geplaatst en goed vastzitten.

18. Sluit de stroomkabels aan op de voedingsconnector voor de processor (PWR2) en de hoofdvoedingsconnector (PWR1) op het moederbord (zie [Moederbordcomponenten](#)).

19. Plaats de computerkap terug (zie [De computerkap terugplaatsen](#)).

20. Sluit uw computer en apparaten aan op het lichtnet en zet deze vervolgens aan.

[Terug naar inhoudsopgave](#)

[Terug naar inhoudsopgave](#)

Stations vervangen

Onderhoudshandleiding Dell Studio XPS™ 435MT

- [Een vaste schijf vervangen](#)
- [Een optisch station vervangen](#)
- [Het FlexDock vervangen](#)
- [De afbreekbare metalen plaat van de FlexBay verwijderen](#)
- [De inzetstukken van het FlexDock-station vervangen](#)
- [Het inzetstuk van het stationspaneel opnieuw aanbrengen](#)

⚠ GEVAAR: Volg de veiligheidsinstructies die bij de computer zijn geleverd alvorens u werkzaamheden binnen de computer uitvoert. Raadpleeg onze website over de naleving van wet- en regelgeving op www.dell.com/regulatory_compliance voor meer veiligheidstips.

⚠ OPMERKING: Het moederbord biedt geen ondersteuning voor IDE-hardware.

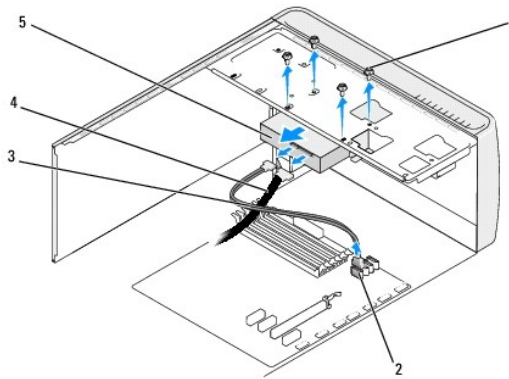
⚠ OPMERKING: Het 3,5 inch-FlexDock is niet onderling uitwisselbaar met de drager van de vaste schijf.

Een vaste schijf vervangen

⚠ WAARSCHUWING: Maak een back-up van uw bestanden alvorens u met deze procedure van start gaat indien u een vaste schijf vervangt die gegevens bevat die u wilt behouden.

1. Volg de procedures in [Voordat u begint](#).
2. Verwijder de computerkap (zie [De computerkap terugplaatsen](#)).
3. Koppel de voedings- en gegevenskabels los van de vaste schijf.

⚠ OPMERKING: Als u de vaste schijf op dit moment niet vervangt, moet u de stekker aan het andere uiteinde van de gegevenskabel uit het moederbord verwijderen en de kabel opzij leggen. U kunt de gegevenskabel gebruiken om op een later tijdstip een vaste schijf te installeren.



1	schroeven (4)	2	connector moederbord (elke beschikbare connector SATA0, SATA1, SATA2 en SATA3)
3	gegevenskabel	4	voedingskabel
5	vaste schijf		

4. Verwijder de vier schroeven waarmee de vaste schijf aan het chassis is bevestigd.

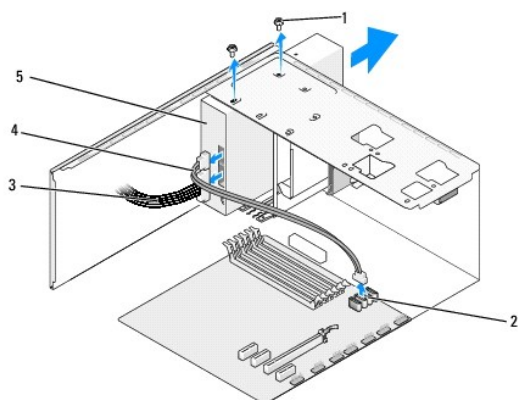
⚠ WAARSCHUWING: Zorg ervoor dat u geen krassen op het printplaat van de vaste schijf maakt wanneer u de vaste schijf verwijdert of vervangt.

5. Schuif het station naar buiten in de richting van de achterkant van de computer.
6. Als u de vaste schijf wilt vervangen, dient u de documentatie bij de schijf te raadplegen om te controleren of deze voor uw computer is geconfigureerd.
7. Schuif de vaste schijf in het vaste-schijfcompartiment.

8. Breng de vier schroefopeningen in de vaste schijf op één lijn met de schroefopeningen in het vaste-schijfcompartiment.
9. Breng de vier schroeven opnieuw aan en zet ze vast om de vaste schijf aan het chassis te bevestigen.
10. Bevestig de voeding- en gegevenskabels aan de vaste schijf.
11. Zorg dat alle kabels en stekkers op juiste wijze en stevig zijn aangesloten.
12. Plaats de computerkap terug (zie [De computerkap terugplaatsen](#)).
13. Sluit uw computer en apparaten aan op het lichtnet en zet deze vervolgens aan.

Een optisch station vervangen

1. Volg de procedures in [Voordat u begint](#).
2. Verwijder de computerkap (zie [De computerkap terugplaatsen](#)).
3. Verwijder het voorpaneel (zie [Het voorpaneel vervangen](#)).



1	schroeven (2)	2	connector moederbord (elke beschikbare connector SATA0, SATA1, SATA2 en SATA3)
3	voedingskabel	4	gegevenskabel
5	optisch station		

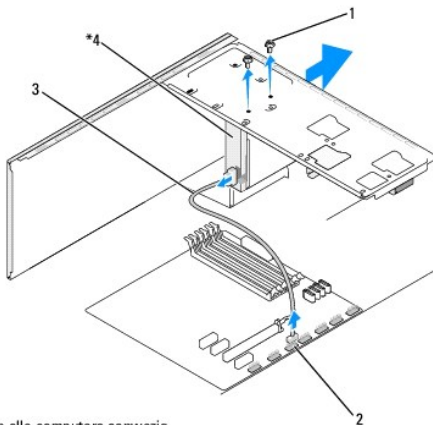
4. Maak de stroomkabel en de gegevenskabel los van de achterzijde van het station.
 -  **OPMERKING:** Als u het enige optische station verwijdert en het niet direct vervangt, dient u de stekker van de gegevenskabel uit het moederbord te verwijderen en de kabel op een veilige plek te bewaren.
5. Verwijder de twee schroeven waarmee het optische station aan het chassis is bevestigd.
6. Duw en schuif het optische station door de voorzijde van de computer naar buiten.
7. Als u het station niet vervangt:
 - a. Vervang het inzetstuk voor het stationspaneel (zie [Het inzetstuk van het stationspaneel opnieuw aanbrengen](#)).
 - b. Ga verder met [stap 12](#).
8. Als u het optische station vervangt of een nieuw station installeert, schuift u het station op zijn plaats.
9. Lijn de schroef van het optische station uit met de sleuven in het compartiment voor het optische station.
10. Breng de twee schroeven opnieuw aan en zet ze vast om het optische station aan het chassis te bevestigen.

11. Bevestig de voeding- en gegevenskabels aan het vaste station.
12. Breng het voorpaneel opnieuw aan (zie [Het voorpaneel vervangen](#)).
13. Plaats de computerkap terug (zie [De computerkap terugplaatsen](#)).
14. Sluit de computer en apparaten aan op het stopcontact en schakel deze in.

OPMERKING: Als u een nieuw station hebt geïnstalleerd, moet u de documentatie raadplegen die bij het station is geleverd voor instructies met betrekking tot de installatie van software die eventueel voor de werking van het station is benodigd.

Het FlexDock vervangen


1. Volg de procedures in [Voordat u begint](#).
2. Verwijder de computerkap (zie [De computerkap terugplaatsen](#)).
3. Verwijder het voorpaneel (zie [Het voorpaneel vervangen](#)).



1	schroeven(2)	2	USB-connector FlexDock (F_USB4)
3	USB-kabel FlexDock	4	FlexDock

4. Koppel de FlexDock USB-kabel los van de achterkant van FlexDock en van de FlexDock USB-connector (F_USB4) op het moederbord (zie [Moederbordcomponenten](#)).
5. Verwijder de twee schroeven die het FlexDock vasthouden.
6. Schuif het FlexDock naar buiten via de voorzijde van de computer.
7. Als u het FlexDock niet terugplaatst, dient u het stationspaneel-inzetstuk terug te zetten (zie [Het inzetstuk van het stationspaneel opnieuw aanbrengen](#)) en dient u door te gaan met stap [stap 13](#).
8. Ga als volgt te werk als u een nieuw FlexDock installeert:
 - a. Verwijder het inzetstuk van het stationspaneel indien van toepassing (zie [Het inzetstuk van het stationspaneel opnieuw aanbrengen](#)).
 - b. Verwijder het metalen wegbreekplaatje van het FlexDock, indien van toepassing (zie [De afbreekbare metalen plaat van de FlexBay verwijderen](#)).
 - c. Verwijder het FlexDock uit de verpakking.
9. Schuif het FlexDock voorzichtig op zijn plaats in de FlexDock-sleuf.
10. Lijn de schroefgaten in het FlexDock-apparaat uit met de schroefgaten in de FlexDock-sleuf.

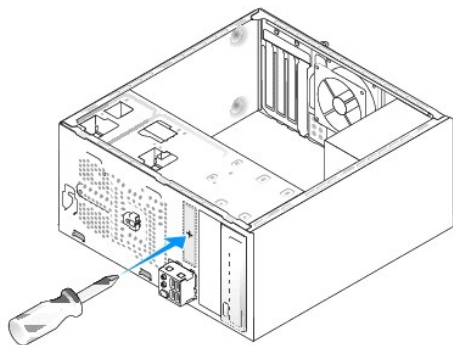
11. Plaats de twee schroeven terug waarmee het FlexDock-apparaat op zijn plaats wordt gehouden.

 **OPMERKING:** Zorg ervoor dat het FlexDock is geïnstalleerd voordat de FlexDock-kabel wordt aangesloten.


12. Sluit de FlexDock USB-kabel aan op de achterkant van het FlexDock en op de FlexDock USB-connector (F_USB4) op het moederbord (zie [Moederbordcomponenten](#)).
13. Breng het voorpaneel opnieuw aan (zie [Het voorpaneel vervangen](#)).
14. Plaats de computerkap terug (zie [De computerkap terugplaatsen](#)).
15. Sluit uw computer en apparaten aan op het lichtnet en zet deze vervolgens aan.

De afbrekbare metalen plaat van de FlexBay verwijderen

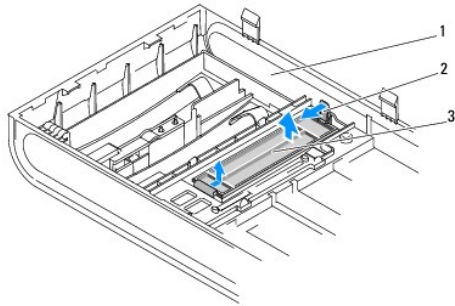
Breng de punt van een kruiskopschroevendraaier op één lijn met de sleuf in de afbrekbare metalen plaat en draai de schroevendraaier naar buiten om de metalen plaat te verwijderen.



De inzetstukken van het FlexDock-station vervangen

 **WAARSCHUWING:** Als u aan de FCC-richtlijnen wilt voldoen, verdient het de aanbeveling om het inzetstuk van het FlexDock-stations opnieuw aan te brengen wanneer het FlexDock uit de computer wordt verwijderd.

1. Verwijder het voorpaneel (zie [Het I/O-voorpaneel vervangen](#)).
2. Druk de hendel van het inzetstuk voorzichtig naar binnen om de vergrendeling te openen.
3. Trek het inzetstuk van het FlexDock-station weg van het voorpaneel.
4. Als u het inzetstuk van het FlexDock-station terug wilt plaatsen, moet u dit op de juiste plaats zetten.
5. Druk de hendel van het inzetstuk in de richting van het voorpaneel tot het op zijn plaats klikt.

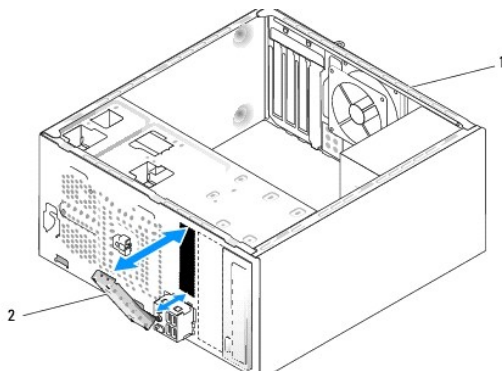


1	voorpaneel	2	hendel inzetstuk
3	inzetstuk FlexDock-station		

Het inzetstuk van het stationspaneel opnieuw aanbrengen

Lijn het inzetstuk van het stationspaneel uit met de randen van de lege sleuf van de FlexDock of van een optisch station en druk op het inzetstuk tot het op zijn plaats klikt.

⚠ WAARSCHUWING: Als u aan de FCC-richtlijnen wilt voldoen, verdient het de aanbeveling om het inzetstuk van het stationspaneel opnieuw aan te brengen wanneer het FlexDock uit de computer wordt verwijderd.



1	achterzijde van de computer	2	inzetstuk van stationspaneel (optioneel)
---	-----------------------------	---	--

[Terug naar inhoudsopgave](#)

[Terug naar inhoudsopgave](#)

Ventilators vervangen

Onderhoudshandleiding Dell Studio XPS™ 435MT

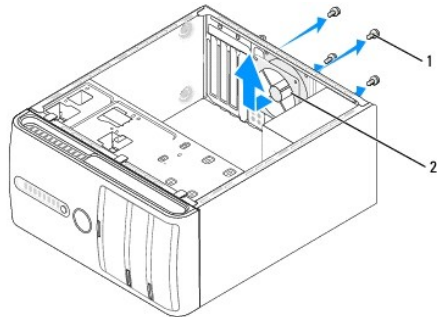
- [De chassisventilator vervangen](#)
- [De processorventilator en warmteafleiding vervangen](#)

⚠ GEVAAR: Volg de veiligheidsinstructies die bij de computer zijn geleverd alvorens u werkzaamheden binnen de computer uitvoert. Raadpleeg onze website over de naleving van wet- en regelgeving op www.dell.com/regulatory_compliance voor meer veiligheidstips.

De chassisventilator vervangen

⚠ WAARSCHUWING: Raak tijdens het verwijderen van de chassisventilator de schoepen van de ventilator niet aan. Hierdoor kan de ventilator beschadigd raken.

1. Volg de procedures in [Voordat u begint](#).
2. Verwijder de computerkap (zie [De computerkap terugplaatsen](#)).
3. Verwijder de stekker van de kabel van de chassisventilator uit de ventilatoraansluiting op het moederbord (AUX_FAN1).
4. Verwijder de vier schroeven waarmee de chassisventilator is bevestigd.
5. Til de chassisventilator weg van de computer.



1	schroeven (4)	2	chassisventilator
---	---------------	---	-------------------

6. Als u de chassisventilator wilt installeren moet u deze naar zijn plek aan de achterzijde van de computer schuiven.
 7. Plaats de vier schroeven terug die de chassisventilator bevestigen.
 8. Sluit de stekker van de kabel van de chassisventilator aan op de ventilatoraansluiting op het moederbord (AUX_FAN1).
 9. Plaats de computerkap terug (zie [De computerkap terugplaatsen](#)).
-

De processorventilator en warmteafleiding vervangen

⚠ GEVAAR: Ondanks de aanwezigheid van een plastic schild kunnen de processorventilator en warmteafleider tijdens normale werking zeer heet worden. Laat de een en ander enige tijd afkoelen alvorens het aan te raken.

⚠ WAARSCHUWING: De processorventilator en warmteafleider vormen een geheel. Probeer de ventilator niet afzonderlijk te verwijderen.

1. Volg de procedures in [Voordat u begint](#).
2. Verwijder de computerkap (zie [De computerkap terugplaatsen](#)).
3. Verwijder de stekker van de ventilator kabel uit de FAN_CAGE-aansluiting op het moederbord (zie het gedeelte [Moederbordcomponenten](#)).

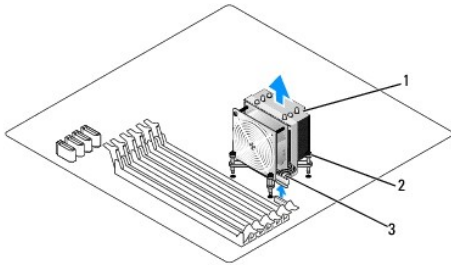
4. Haal voorzichtig eventuele kabels weg die over de processorventilator en warmteafleiding lopen.

△ **WAARSCHUWING:** U zorgt ervoor dat de processor maximaal wordt gekoeld, door de hitteoverdrachtszones op de warmteafleiding van de processor niet aan te raken. Het vet van uw huid kan het warmteoverdrachtsvermogen van de thermische blokjes verminderen.

5. Draai de vier geborgde schroeven los waarmee de processorventilator en de warmteafleider zijn vastgezet.

△ **WAARSCHUWING:** Leg de mantel van de ventilator en warmteafleider na verwijdering ondersteboven neer om te voorkomen dat de thermische interface van de warmteafleider beschadigd raakt.

6. Til de processorventilator en warmteafleider uit de computer en leg deze apart.



1	processorventilator en warmteafleiding	2	borgschroeven (4)
3	kabel processorventilator en warmteafleiding		

🔧 **OPMERKING:** De processorventilator en warmteafleiding in uw computer zien er mogelijk anders uit dan in de bovenstaande afbeelding.

7. Als u de processorventilator en warmteafleider terug wilt plaatsen, moet u het thermische vet van de onderkant van de warmteafleider verwijderen.

△ **WAARSCHUWING:** Breng nieuwe koelpasta aan. Koelpasta is van essentieel belang voor een goede warmteoverdracht en dus voor een optimale werking van de processor.

8. Breng de nieuwe koelpasta aan op de bovenzijde van de processor.

9. Lijn de vier schroeven op de processorventilator en warmteafleider uit met de gaten op het moederbord.

10. Draai de vier geborgde schroeven aan waarmee de processor en de warmteafleider worden vastgezet.

🔧 **OPMERKING:** Controleer of de processorventilator en de warmteafleider op de juiste wijze zijn geplaatst en goed vastzitten.

11. Sluit de kabel van de processorventilator en warmteafleider aan op de CPU_FAN-aansluiting op het moederbord (zie [Moederbordcomponenten](#)).

12. Plaats de computerkap terug (zie [De computerkap terugplaatsen](#)).

13. Sluit de computer en alle apparaten aan op het stopcontact en zet deze vervolgens aan.

[Terug naar inhoudsopgave](#)

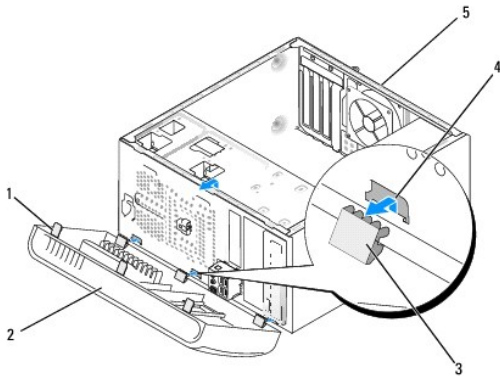
[Terug naar inhoudsopgave](#)

Het voorpaneel vervangen

Onderhoudshandleiding Dell Studio XPS™ 435MT

⚠ GEVAAR: Volg de veiligheidsinstructies die bij de computer zijn geleverd alvorens u werkzaamheden binnen de computer uitvoert. Raadpleeg onze website over de naleving van wet- en regelgeving op www.dell.com/regulatory_compliance voor meer veiligheidstips.

1. Volg de procedures in [Voordat u begint](#).
2. Verwijder de computerkap (zie [De computerkap terugplaatsen](#)).



1	grepen voorpaneel (3)	2	voorpaneel
3	klemmen voorpaneel (3)	4	klemgat
5	achterzijde van de computer		

3. Pak de grepen op het voorpaneel een voor een vast en til deze omhoog om het voorpaneel van de voorzijde van de computer te verwijderen.
4. Draai het voorpaneel van de voorzijde van de computer af om de klemmen van het voorpaneel uit de paneelklemmen van het klemgat te verwijderen.
5. Als u het voorpaneel opnieuw terug wilt plaatsen, moet u de klemmen van het voorpaneel uitlijnen met het klemgat en de klemmen in het klemgat steken.
6. Draai het voorpaneel naar de computer toe totdat het station op haar plaats vastklikt aan de voorzijde van de computer.
7. Plaats de computerkap terug (zie [De computerkap terugplaatsen](#)).

[Terug naar inhoudsopgave](#)

[Terug naar inhoudsopgave](#)

Het I/O-voorpaneel vervangen

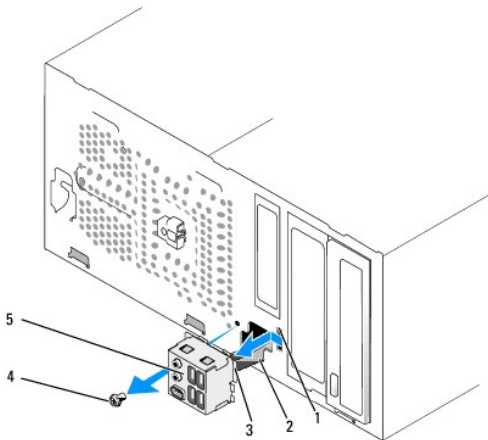
Onderhoudshandleiding Dell Studio XPS™ 435MT

⚠ GEVAAR: Volg de veiligheidsinstructies die bij de computer zijn geleverd alvorens u werkzaamheden binnen de computer uitvoert. Raadpleeg onze website over de naleving van wet- en regelgeving op www.dell.com/regulatory_compliance voor meer veiligheidstips.

1. Volg de procedures in [Voordat u begint](#).
2. Verwijder de computerkap (zie [De computerkap terugplaatsen](#)).
3. Verwijder het voorpaneel (zie [Het voorpaneel vervangen](#)).
4. Verwijder zo nodig de uitbreidingskaarten (zie [Een PCI Express-kaart vervangen](#)).

⚠ WAARSCHUWING: Noteer zorgvuldig hoe elke kabel is geplaatst alvorens u deze verwijdert, zodat u de kabels later op juiste wijze opnieuw kunt aansluiten. Kabels die niet of op verkeerde wijze zijn aangesloten, kunnen problemen met de computer veroorzaken.

5. Koppel de kabels die op het I/O-paneel zijn aangesloten los van het moederbord.
6. Verwijder de schroef waarmee het I/O-paneel aan het chassis is bevestigd.
7. Verwijder voorzichtig het bestaande I/O-paneel van de computer.



1	sleuf voor klem voor I/O-paneel	2	kabels
3	klem voor I/O-paneel	4	schroef
5	I/O-paneel		

8. Als u een nieuw I/O-paneel wilt installeren, moet u de klem van het I/O-paneel uitlijnen met de klem sleuf van het I/O-paneel.
9. Plaats de schroef terug waarmee het I/O-paneel aan het chassis is bevestigd.
10. Sluit de kabels op het moederbord aan.
11. Plaats zo nodig de uitbreidingskaarten terug (zie [Een PCI Express-kaart vervangen](#)).
12. Breng het voorpaneel weer aan (zie [Het voorpaneel vervangen](#)).
13. Plaats de computerkap terug (zie [De computerkap terugplaatsen](#)).
14. Sluit de computer en alle apparaten aan op het stopcontact en zet deze vervolgens aan.

[Terug naar inhoudsopgave](#)

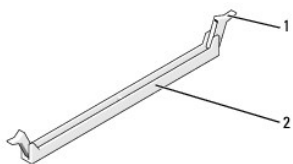
[Terug naar inhoudsopgave](#)

Geheugenmodules vervangen

Onderhoudshandleiding Dell Studio XPS™ 435MT

⚠ GEVAAR: Volg de veiligheidsinstructies die bij de computer zijn geleverd alvorens u werkzaamheden binnen de computer uitvoert. Raadpleeg onze website over de naleving van wet- en regelgeving op www.dell.com/regulatory_compliance voor meer veiligheidstips.

1. Volg de procedures in [Voordat u begint](#).
2. Verwijder de computerkap (zie [De computerkap terugplaatsen](#)).
3. Zoek de geheugenmodules op het moederbord (zie [Moederbordcomponenten](#)).
4. Druk de klemmen aan de uiteinden van de geheugenmoduleconnector naar buiten.



1	bevestigingsklem	2	geheugenmoduleconnector
---	------------------	---	-------------------------

5. Pak de geheugenmodule vast en trek deze omhoog.

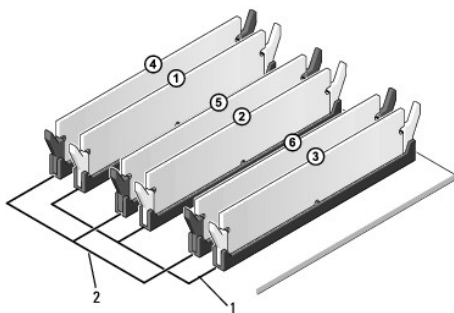
Indien de module moeilijk is te verwijderen, dient u de module voorzichtig heen en weer te bewegen terwijl u deze omhoog trekt.

⚠ WAARSCHUWING: Plaats geen ECC-geheugenmodules.

⚠ WAARSCHUWING: Wanneer u de originele geheugenmodules tijdens het opwaarderen van uw geheugen uit de computer verwijdert, moet u deze gescheiden houden van nieuwe modules die u hebt, zelfs als u die nieuwe modules van Dell hebt gekocht. Combineer originele geheugenmodules indien mogelijk niet met nieuwe geheugenmodules. Doet u dit wel, dan loopt u het risico dat de computer niet naar behoren opstart. De aanbevolen geheugenconfiguraties zijn:
Gelijksoortige geheugenmodules in DIMM-connectoren 1, 2 en 3.
of
Gelijksoortige geheugenmodules in DIMM-connectoren 1, 2 en 2 en een andere set gelijksoortige geheugenmodules geïnstalleerd in DIMM-connectoren 4, 5 en 6.

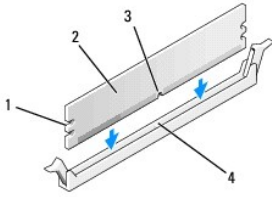
📌 OPMERKING: Als u gemengde paren van geheugenmodules PC3-10600 (DDR3 1333-MHz) en PC3-8500 (DDR3 1066-MHz) installeert, zullen de modules functioneren met de snelheid van de geheugenmodule met de laagste prestatie.

6. Zorg ervoor dat u één enkele geheugenmodule installeert in DIMM-connector 1, de connector die zich het op de op een na dichtste locatie bij de processor bevindt, voordat u modules in andere connectoren installeert.



1	gelijksoortige geheugenmodules in connectoren DIMM_1, DIMM_2 en DIMM_3	2	gelijksoortige geheugenmodules in connectoren DIMM_4, DIMM_5 en DIMM_6
---	--	---	--

7. Lijn de inkeping aan de onderkant van de module uit met de tab op de connector van de geheugenmodule.

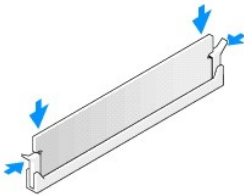


1	uitsparingen (2)	2	geheugenmodule
3	inkeping	4	lipje op de connector van de geheugenmodule

WAARSCHUWING: Druk de geheugenmodule met gelijkmatige druk aan de uiteinden recht naar beneden in de connector om schade aan de module te voorkomen.

8. Druk de module in de aansluiting totdat de module op zijn plaats klikt.

Wanneer u de module juist plaatst, klikken de klemmen in de uitsparingen aan de uiteinden van de module.



9. Plaats de computerkap terug (zie [De computerkap terugplaatsen](#)).
10. Sluit uw computer en apparaten aan op het lichtnet en zet deze vervolgens aan.
11. Druk op <F1> om verder te gaan als de melding dat de geheugencapaciteit is gewijzigd, wordt weergegeven.
12. Meld u aan bij de computer.
13. Klik met de rechtermuisknop op het pictogram **Deze computer** op uw Microsoft® Windows®-bureaublad en klik op **Eigenschappen**.
14. Klik op het tabblad **Algemeen**.
15. Controleer de hoeveelheid weergegeven geheugen (RAM) om te controleren of het geheugen juist is geïnstalleerd.

[Terug naar inhoudsopgave](#)

[Terug naar inhoudsopgave](#)

De voedingseenheid terugplaatsen

Onderhoudshandleiding Dell Studio XPS™ 435MT

⚠ GEVAAR: Volg de veiligheidsinstructies die bij de computer zijn geleverd alvorens u werkzaamheden binnen de computer uitvoert. Raadpleeg onze website over de naleving van wet- en regelgeving op www.dell.com/regulatory_compliance voor meer veiligheidstips.

⚠ GEVAAR: Ter voorkoming van elektrische schokken, verwonding door bewegende ventilatorschoepen of ander onverwacht letsel, dient u de stekker van de computer altijd uit het stopcontact te halen voordat u de behuizing verwijdert.

⚠ WAARSCHUWING: Voer de onderstaande stappen alleen uit als u vertrouwd bent met het verwijderen en vervangen van hardware. Wanneer u deze stappen onjuist uitvoert, kan computer beschadigd raken. Zie de *Installatiehandleiding* voor technische hulp.

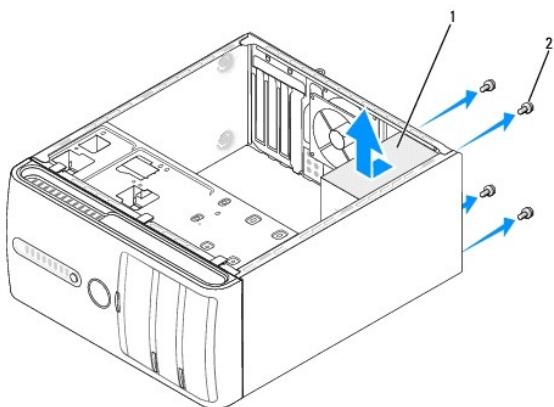
1. Volg de procedures in [Voordat u begint](#).
2. Verwijder de computerkap (zie [De computerkap terugplaatsen](#)).

⚠ WAARSCHUWING: Noteer de locatie en het ID van elke stroomaansluiting alvorens u de stroomkabels verwijdert.

3. Volg de gelijkstroomkabels van de voedingseenheid en verwijder elke aangesloten stroomkabel.

📌 OPMERKING: Noteer de manier waarop de gelijkstroomkabels onder de lipjes in het computerchassis zijn geleid wanneer u deze uit de systeemkaart, stations en schijven verwijdert. U moet deze kabels op juiste wijze opnieuw aanbrengen om te voorkomen dat ze beschadigd of gedraaid raken.

4. Plaats de vier schroeven terug waarmee de voedingseenheid wordt bevestigd aan de achterzijde van de computerkast.



1	voedingseenheid	2	schroeven (4)
---	-----------------	---	---------------

5. Schuif de voeding naar de voorzijde van de computer en til deze eruit.
6. Schuif de vervangende voedingseenheid naar de achterzijde van de computer.

⚠ GEVAAR: Als u niet alle schroeven vervangt en vastdraait, loopt u het risico van een elektrische schok, omdat deze schroeven een essentieel onderdeel van de aarding van de computer vormen.

7. Plaats de vier schroeven terug waarmee de voedingseenheid aan de achterzijde van de behuizing wordt bevestigd.

⚠ WAARSCHUWING: Geleid de gelijkstroomkabels onder de lipjes op het chassis door. De kabels moeten op juiste wijze worden aangebracht om ervoor te zorgen dat deze niet beschadigd raken.

8. Sluit de gelijkstroomkabels opnieuw op het moederbord en de stations en schijven aan.

 **OPMERKING:** Controleer of alle kabels op juiste wijze zijn aangesloten en goed vastzitten.

9. Plaats de computerkap terug (zie [De computerkap terugplaatsen](#)).
10. Sluit de computer en alle apparaten aan op het stopcontact en zet deze vervolgens aan.

[Terug naar inhoudsopgave](#)

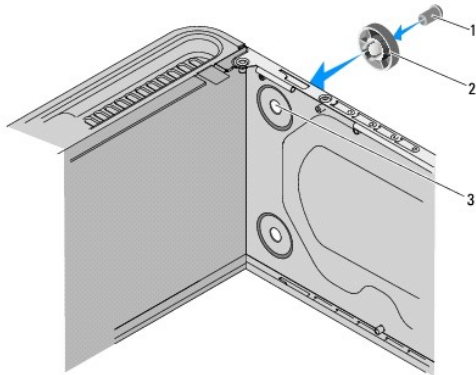
[Terug naar inhoudsopgave](#)

De rubberen voet vervangen

Onderhoudshandleiding Dell Studio XPS™ 435MT

- ⚠ GEVAAR:** Volg de veiligheidsinstructies die bij de computer zijn geleverd alvorens u werkzaamheden binnen de computer uitvoert. Raadpleeg onze website over de naleving van wet- en regelgeving op www.dell.com/regulatory_compliance voor meer veiligheidstips.
- ⚠ GEVAAR:** Ter voorkoming van elektrische schokken, verwonding door bewegende ventilatorschoepen of ander onverwacht letsel, dient u de stekker van de computer altijd uit het stopcontact te halen voordat u de behuizing verwijdert.

1. Volg de procedures in [Voordat u begint](#).
2. Leg de computer op zijn zijkant.
3. Trek aan de rubberen voet tot deze loskomt.
4. U vervangt de rubberen voet door deze uit te lijnen met de daarvoor bestemde sleuf in het chassis en de voet dan aan te drukken.
5. Druk de pen voor de rubberen voet in de voet om deze aan het chassis vast te zetten.



1	pen rubberen voet	2	rubberen voet
3	sleuf rubberen voet		

[Terug naar inhoudsopgave](#)

[Terug naar inhoudsopgave](#)

Het moederbord vervangen

Onderhoudshandleiding Dell Studio XPS™ 435MT

⚠ GEVAAR: Volg de veiligheidsinstructies die bij de computer zijn geleverd alvorens u werkzaamheden binnen de computer uitvoert. Raadpleeg onze website over de naleving van wet- en regelgeving op www.dell.com/regulatory_compliance voor meer veiligheidstips.

⚠ WAARSCHUWING: Voer de onderstaande stappen alleen uit als u vertrouwd bent met het verwijderen en vervangen van hardware. Wanneer u deze stappen onjuist uitvoert, kan het moederbord beschadigd raken. Zie de *Installatiehandleiding* voor technische hulp.

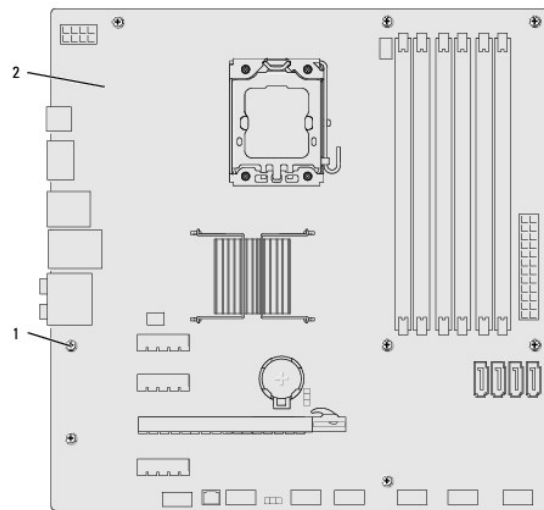
1. Volg de procedures in [Voordat u begint](#).
2. Verwijder de computerkap (zie [De computerkap terugplaatsen](#)).
3. Verwijder eventuele uitbreidingskaarten van het moederbord (zie [Een PCI Express-kaart vervangen](#)).

⚠ GEVAAR: Ondanks de aanwezigheid van een plastic schild kunnen de processorventilator en warmteafleider tijdens normale werking zeer heet worden. Laat de een en ander enige tijd afkoelen alvorens het aan te raken.

4. Verwijder de processor (zie [De processor terugplaatsen](#)).
5. Verwijder de geheugenmodules (zie [Geheugenmodules vervangen](#)) en noteer welke geheugenmodule uit elke geheugenmodulesleuf is verwijderd, zodat u de geheugenmodules op dezelfde locatie kunt installeren nadat het moederbord is vervangen.

⚠ WAARSCHUWING: Noteer nauwlettend de manier waarop elke kabel is aangesloten alvorens u deze verwijdert, zodat u de kabels later op de juiste wijze kunt aansluiten. Kabels die niet of op verkeerde wijze zijn aangesloten, kunnen problemen met de computer veroorzaken.

6. Verwijder de stekkers van alle kabels uit het moederbord.
7. Verwijder de acht schroeven en draai deze vast om het moederbord aan het computerchassis te bevestigen.




1	schroeven (8)	2	moederbord
---	---------------	---	------------


8. Til het moederbord uit de computer.

⚠ WAARSCHUWING: Kijk bij vervanging van het moederbord naar het moederbord en vergelijk het nieuwe moederbord met het bestaande moederbord, om zeker te weten dat u het juiste onderdeel hebt.


📌 OPMERKING: Sommige onderdelen en aansluitingen op vervangende moederborden kunnen op andere plekken zitten dan de overeenkomstige aansluitingen op het bestaande moederbord.

 **OPMERKING:** De jumperinstellingen op vervangende moederborden zijn fabrieksinstellingen.

9. Plaats het nieuwe of vervangende moederbord op de juiste wijze door de schroefgaten op het moederbord uit te lijnen met de schroefgaten op het chassis.
10. Breng de acht schroeven opnieuw aan en draai deze vast om het moederbord aan het computerchassis te bevestigen.
11. Sluit de kabels die u eerder uit het moederbord verwijderde, opnieuw aan.
12. Plaats de geheugenmodules terug (zie [Geheugenmodules vervangen](#)).
13. Plaats de processor terug (zie [De processor terugplaatsen](#)).

 **WAARSCHUWING:** Zorg ervoor dat de warmteafleider op juiste wijze is aangebracht en stevig vastzit.

14. Plaats eventuele uitbreidingskaarten terug op het moederbord (zie [Een PCI Express-kaart installeren](#)).
15. Plaats de computerkap terug (zie [De computerkap terugplaatsen](#)).
16. Sluit de computer en alle apparaten aan op het stopcontact en zet deze vervolgens aan.
17. Flash indien nodig het BIOS van de computer.

 **OPMERKING:** Zie voor informatie over het flashen van de BIOS het gedeelte [De BIOS flashen](#).

[Terug naar inhoudsopgave](#)

System Setup

Onderhoudshandleiding Dell Studio XPS™ 435MT

- [Overzicht](#)
- [Vergeeten wachtwoorden wissen](#)
- [De CMOS-instellingen wissen](#)
- [De BIOS flashen](#)

Overzicht

U kunt het systeemsetupprogramma voor het volgende gebruiken:

- 1 De systeemconfiguratie wijzigen nadat u hardware hebt toegevoegd, gewijzigd of verwijderd
- 1 Een gebruikersoptie zoals een wachtwoord instellen of wijzigen
- 1 De huidige hoeveelheid geheugen lezen of het geïnstalleerde type vaste schijf instellen

WAARSCHUWING: Wijzig de instellingen voor dit programma alleen als u een ervaren computergebruiker bent. Bepaalde wijzigingen kunnen ertoe leiden dat de computer niet langer naar behoren werkt.

OPMERKING: Voordat u System Setup gebruikt, kunt u het beste de informatie in het scherm van van System Setup noteren, zodat u deze later ter referentie kunt gebruiken.

System Setup openen

1. Start de computer (opnieuw) op.
2. Wanneer het blauwe DELL™-logo wordt weergegeven, moet u wachten totdat de F2-prompt verschijnt, en direct op <F2> drukken.

OPMERKING: De F2-prompt duidt erop dat het toetsenbord is geïnitieerd. Deze prompt kan zeer snel verschijnen. Wees dus op het verschijnen ervan beducht en druk op <F2>. Als u te vroeg op F2 drukt, wordt deze toetsaanslag niet geregistreerd. Als u te lang wacht en het logo van het besturingssysteem verschijnt, moet u blijven wachten tot u het bureaublad van Microsoft® Windows® ziet. Sluit vervolgens de computer af (zie [Uw computer uitschakelen](#)) en probeer het opnieuw.

System Setup-schermen

In het System Setup-scherm ziet u de huidige of instelbare configuratiegegevens van uw computer. De informatie in het scherm is in drie gedeeltes onderverdeeld: de lijst met opties, het veld met actieve opties en belangrijke functies.

Menu — Wordt boven in het venster van het System Setup-programma weergegeven. Dit veld bevat een menu dat toegang tot de opties van het System Setup-programma geeft. Druk op de toetsen <←> en <→> om te navigeren. Als u een optie van het Menu markeert, wordt in het gedeelte Options List een overzicht weergegeven van de opties die definiëren welke hardware er op uw computer is geïnstalleerd.		
Options List (Lijst met opties) — Dit veld verschijnt links van het venster System Setup. Het veld bestaat uit een lijst waar u doorheen kunt bladeren en die de kenmerken bevat die de configuratie van uw computer bepalen, zoals de geïnstalleerde hardware, de opties voor energiebesparing en beveiligingsmaatregelen. U kunt met de pijltjestoetsen omhoog en omlaag bladeren door deze lijst. Als u een optie markeert, worden in het veld Options Field de huidige en beschikbare instellingen voor deze optie weergegeven.	Options Field (Optieveld) — Dit veld wordt rechts van het gedeelte Options List weergegeven en bevat informatie over elke optie in de Options List . In dit deelvenster kunt u informatie over uw computer raadplegen en uw huidige instellingen wijzigen. Druk op <Enter> om de huidige instellingen te wijzigen. Druk op <ESC> om naar de lijst met opties terug te keren. OPMERKING: Niet alle instellingen die in het optieveld worden weergegeven, kunnen worden gewijzigd.	Help — Dit veld wordt aan de rechterzijde van het System Setup-programma weergegeven en bevat een lijst met Help-informatie over de optie die u in de Options List hebt geselecteerd.
Key Functions — Dit veld wordt weergegeven onder het Option Field (Optieveld) en bevat de toetsen en hun functies in het actieve veld van het systeemsetupprogramma.		

Opties van het System Setup-programma

OPMERKING: Mogelijk worden de items in dit gedeelte niet weergegeven of wijken de items enigszins af van de weergave in dit gedeelte. Dit is afhankelijk van uw computer en de geïnstalleerde apparaten.

System Info (Systeeminformatie)	
BIOS Info	Toont het versienummer en de datum van het BIOS.
System (Systeem)	Geeft het nummer van het computermodel weer.
Asset Tag (Inventaris-tag)	Geeft het inventarislabel van de computer weer.

Service Tag (Serviceplaatje)	Geeft het serviceplaatje van de computer weer.
Processor Type	Geeft het type processor weer.
Processor Cache L2	Geeft de capaciteit van het L2-cachegeheugen van de processor weer.
Processor Cache L3	Geeft de capaciteit van het L3-cachegeheugen van de processor weer.
Memory Installed (Geïnstalleerd geheugen)	Geeft de hoeveelheid geïnstalleerd geheugen weer in MB.
Memory Available (Beschikbaar geheugen)	Geeft de hoeveelheid beschikbaar geheugen weer in MB.
Memory Speed (Geheugensnelheid)	Geeft de geheugensnelheid weer in MHz.
Memory Technology	Geeft de geheugentechnologie weer; DDR3.
Standard CMOS Features (Standaardfuncties CMOS)	
System Time	Hier wordt de huidige tijd weergegeven in de indeling uu:mm:ss.
System Date (Systeemdatum)	Hier wordt de huidige datum weergegeven in de indeling mm:dd:jj.
SATA0	Geeft de SATA0-schijf weer die in de computer is geïntegreerd.
SATA1	Geeft de SATA1-schijf weer die in de computer is geïntegreerd.
SATA2	Geeft de SATA2-schijf weer die in de computer is geïntegreerd.
SATA3	Geeft de SATA3-schijf weer die in de computer is geïntegreerd.
eSATA	Geeft de eSATA-schijf weer die in de computer is geïntegreerd.
Advanced BIOS Features (Geavanceerde BIOS-functies)	
CPU Feature	<ul style="list-style-type: none"> 1 Limit CPUID Value — Enabled; Disabled (de standaardwaarde is Disabled) 1 Intel® Virtualization Tech — Enabled or Disabled (de standaardwaarde is Enabled) 1 Execute Disable Bit — Enabled or Disabled (de standaardwaarde is Enabled) 1 Hyper-Threading — Enabled or Disabled (de standaardwaarde is Enabled) 1 Multiple CPU Core — All or 1 or 2 (de standaardwaarde is All) 1 Intel SpeedStep™ Tech — Enabled or Disabled (de standaardwaarde is Enabled)
USB Device Setting	<ul style="list-style-type: none"> 1 USBController — Enabled or Disabled (de standaardwaarde is Enabled) 1 USB Operation Mode — High Speed; Full/Low Speed (de standaardwaarde is High Speed)
Advanced Chipset Features (Geavanceerde chipsetfuncties)	
SATA Mode	IDE; RAID (de standaardwaarde is IDE)
Onboard Audio Controller	Enabled or Disabled (de standaardwaarde is Enabled)
Onboard LAN Controller	Enabled or Disabled (de standaardwaarde is Enabled)
Onboard LAN Boot ROM	Enabled or Disabled (de standaardwaarde is Disabled)
1394-controller	Enabled or Disabled (de standaardwaarde is Enabled)
Boot Device Configuration	
Boot Settings Configuration (Configuratie opstartinstellingen)	Hiermee configureert u de instellingen tijdens het opstarten van het systeem.
Hard Disk Boot Priority (Opstartprioriteit vaste schijven)	Hiermee kunt u de opstartprioriteit voor vaste schijven instellen. De weergegeven items worden dynamisch bijgewerkt op basis van de gedetecteerde vaste schijven.
First Boot Device	Hiermee geeft u de opstartvolgorde op voor de beschikbare apparaten. Removable; CD/DVD; Hard Drive; Disabled (de standaardwaarde is Hard Drive).
Second Boot Device	Hiermee geeft u de opstartvolgorde op voor de beschikbare apparaten. Removable; CD/DVD; Hard Drive; Disabled (de standaardwaarde is CD/DVD).
Third Boot Device	Hiermee geeft u de opstartvolgorde op voor de beschikbare apparaten. Removable; CD/DVD; Hard Drive; Disabled (de standaardwaarde is Hard Drive).
Boot Other Device	No; Yes (de standaardwaarde is Yes).
Power Management Setup (Instellingen energiebeheer)	
ACPI Suspend Type (Type ACPI-uitstel)	Geeft het type uitstel van de ACPI weer. De standaardwaarde is S3.
Remote Wake Up (Extern ontwaaksignaal)	Deze optie schakelt de computer in wanneer een gebruiker probeert om toegang tot de computer te krijgen via het LAN. De standaardwaarde is Enabled.
AC Recovery (Voedingsherstel)	Geeft het gedrag van de computer na het herstellen van een stroomstoring aan. <ul style="list-style-type: none"> o On — De computer wordt ingeschakeld nadat deze van een stroomstoring is hersteld. o Off — De computer blijft uitgeschakeld. Dit is de standaardtoestand. o Last — De computer keert terug naar de energietoestand waarin deze zich voor de stroomstoring bevond.

Auto Power On (Automatisch inschakelen)	Stelt u in staat om een alarm in te stellen dat de computer automatisch inschakelt.
Auto Power On Date	Stelt u in staat een datum in te stellen waarop de computer automatisch wordt ingeschakeld.
Auto Power On Time	Stelt u in staat een tijd in te stellen waarop de computer automatisch wordt ingeschakeld.
BIOS Security Features (BIOS-beveiligingsfuncties)	
Supervisor Password	Status van geïnstalleerde supervisor.
User Password	Status van geïnstalleerde gebruiker.
Set Supervisor Password	Maakt het mogelijk het gewenste supervisorwachtwoord in te stellen.
User Access Level	Hiermee kunt u het toegangsniveau voor gebruikers instellen, maar alleen als het supervisorwachtwoord is ingesteld.
Set User Password	Hiermee kunt u de gewenste gebruikerswachtwoorden instellen, maar alleen als het supervisorwachtwoord is ingesteld.
Password Check	Setup; Always (de standaardwaarde is Setup). Deze optie is alleen beschikbaar als het supervisorwachtwoord is ingesteld.
Exit (Afsluiten)	
Exit Options (Afsluitopties)	Biedt u de opties Load Default (standaardwaarden laden), Save and Exit Setup (opslaan en Setup afsluiten), en Exit Without Saving (afsluiten zonder op te slaan).

Boot Sequence

Deze functie stelt u in staat om de opstartvolgorde voor apparaten te wijzigen.

Boot Options

- 1 **Hard Drive** (Vaste schijf) — de computer wordt opgestart vanaf de primaire vaste schijf. Als de schijf geen besturingssysteem bevat, zal de computer een foutmelding produceren.
- 1 **CD Drive** (Cd-station) — De computer probeert op te starten vanaf het cd-station. Als er zich geen cd of dvd in het station bevindt, of als de cd of dvd geen besturingssysteem bevat, zal de computer een foutmelding produceren.
- 1 **USB Flash Device** (USB flash-apparaat) — plaats het geheugenapparaat in een USB-poort en start de computer opnieuw. Wanneer in de rechterbovenhoek van het scherm **F12 = Boot Menu** verschijnt, drukt u op F12. Het BIOS detecteert het apparaat en voegt de USB-flashoptie toe aan het opstartmenu.

 **OPMERKING:** Om te kunnen opstarten vanaf een USB-apparaat, moet het apparaat opstartbaar zijn. Als u wilt weten of een apparaat opstartbaar is, raadpleegt u de documentatie bij het apparaat.

Opstartvolgorde eenmalig wijzigen

U kunt deze functie gebruiken om de huidige opstartvolgorde te wijzigen, bijvoorbeeld om van het cd/dvd-station op te starten om Dell Diagnostics uit te voeren vanaf de schijf Drivers and Utilities. Zodra de diagnostische tests zijn voltooid, wordt de vorige opstartvolgorde hersteld.

1. Als u opstart vanaf een USB-apparaat, sluit u het USB-apparaat aan op een USB-poort.
2. Start de computer (opnieuw) op.
3. Wanneer in de rechterbovenhoek van het scherm **F2 = Setup**, **F12 = Boot Menu** verschijnt, drukt u op F12.

Als u te lang wacht en het logo van het besturingssysteem wordt weergegeven, moet u blijven wachten tot u het bureaublad van Microsoft Windows ziet. Sluit vervolgens de computer af en probeer het opnieuw.

Het menu **Boot Device** verschijnt. Dit menu bevat alle beschikbare opstartbronnen. Naast elk apparaat staat een nummer.

4. Als het menu **Boot Device** verschijnt, moet u aangeven vanaf welk apparaat u wilt opstarten.

Wanneer u bijvoorbeeld start vanaf een USB-geheugenstick, selecteert u **USB Flash Device** (USB flash-apparaat) en drukt op <Enter>.

 **OPMERKING:** Om te kunnen opstarten vanaf een USB-apparaat, moet het apparaat opstartbaar zijn. Als u wilt weten of een apparaat opstartbaar is, raadpleegt u de documentatie bij het apparaat.

De opstartvolgorde permanent wijzigen voor toekomstige opstartprocedures

1. Open het System Setup-programma (zie [System Setup openen](#)).
2. Gebruik de pijltoetsen om de menuopties voor **Boot Sequence Configuration** (Opstartvolgorde) te markeren en druk vervolgens op Enter om het menu

te openen.

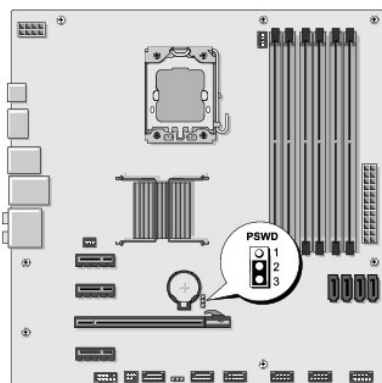
OPMERKING: Noteer de huidige opstartvolgorde voor het geval u deze nadien wilt herstellen.

3. Druk op de pijl omhoog en pijl omlaag om door de lijst met apparaten te navigeren.
4. Druk op de toets plus (+) of minus (-) om de opstartprioriteit van het apparaat te wijzigen.

Vergeeten wachtwoorden wissen

GEVAAR: Als u de wachtwoordinstellingen wilt wissen, moet u de stekker van de computer uit het stopcontact verwijderen.

1. Volg de procedures in [Voordat u begint](#).
2. Verwijder de computerkap (zie [De computerkap terugplaatsen](#)).
3. Zoek naar de wachtwoordaansluiting met 3 pinnen (PSWD) op het moederbord (zie [Moederbordcomponenten](#)).



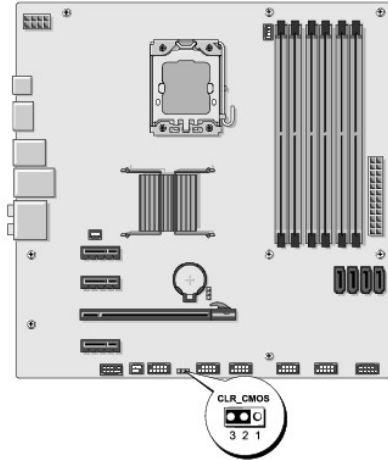
4. Verwijder de jumperstekker met 2 pinnen van pin 2 en 3 en plaats deze op pin 1 en 2.
5. Wacht ongeveer vijf seconden om het wachtwoord te wissen.
6. Verwijder de jumperstekker met 2 pinnen van pin 1 en pin 2 en plaats deze op pin 2 en pin 3 om de wachtwoordfunctie in te schakelen.
7. Plaats de computerkap terug (zie [De computerkap terugplaatsen](#)).
8. Sluit de computer en alle apparaten aan op het stopcontact en zet deze vervolgens aan.

De CMOS-instellingen wissen

GEVAAR: Voordat u aan een van de procedures in dit gedeelte begint, dient u de veiligheidsinstructies te volgen die met de computer zijn meegeleverd.

GEVAAR: Om de CMOS-instellingen te wissen moet u de stekker van de computer uit het stopcontact verwijderen.

1. Volg de procedures in [Voordat u begint](#).
2. Verwijder de computerkap (zie [De computerkap terugplaatsen](#)).
3. Zoek de 3-pins CMOS-connector (CLR_CMOS) op het moederbord (zie [Moederbordcomponenten](#)).



4. Verwijder de jumperstekker met 2 pinnen van pin 2 en 3 en plaats deze op pin 1 en 2.
5. Wacht ongeveer vijf seconden om de CMOS-instelling te wissen.
6. Verwijder de jumperstekker met 2 pinnen van pin 1 en 2 en plaats deze op pin 2 en 3.
7. Plaats de computerkap terug (zie [De computerkap terugplaatsen](#)).
8. Sluit de computer en alle apparaten aan op het stopcontact en zet deze vervolgens aan.

De BIOS flashen

Het kan nodig zijn om de BIOS te flashen indien een update beschikbaar is of wanneer u het moederbord vervangt.

1. Zet de computer aan.
2. Zoek naar het updatebestand voor de BIOS van uw computer op de Dell Support-website: support.dell.com.
- OPMERKING:** Voor non-VS -regio's: kies uw land/regio uit de vervolkeuzelijst onder aan de Dell Support-website en zoek dan het BIOS-updatebestand voor uw computer.
3. Klik op **Nu downloaden** (Nu downloaden) om het bestand te downloaden.
4. Als het venster **Export Compliance Disclaimer** (afwijzing van aansprakelijkheid bij export) verschijnt, klikt u op **Yes, I Accept this Agreement** (ja, ik accepteer deze overeenkomst).

Het venster **Bestand downloaden** zal verschijnen.

5. Klik op **Dit programma opslaan op schijf** en klik vervolgens op **OK**.

Het venster **Opslaan in** verschijnt.

6. Klik op de pijl naar beneden om het menu **Opslaan in** weer te geven. Selecteer **Bureaublad** en klik vervolgens op **Opslaan**.

Het bestand wordt naar het bureaublad gedownload.

7. Klik op Sluiten wanneer het venster **Download complete** verschijnt.

Het bestandspictogram zal op het bureaublad worden weergegeven en zal dezelfde naam hebben als het BIOS-updatebestand dat u hebt gedownload.

8. Dubbelklik op het bestandspictogram op het bureaublad en volg de instructies op het scherm.

[Terug naar inhoudsopgave](#)

[Terug naar inhoudsopgave](#)

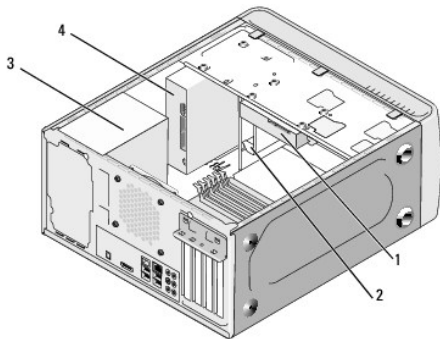
Technisch overzicht

Onderhoudshandleiding Dell Studio XPS™ 435MT

- [De binnenkant van uw computer](#)
- [Moederbordcomponenten](#)

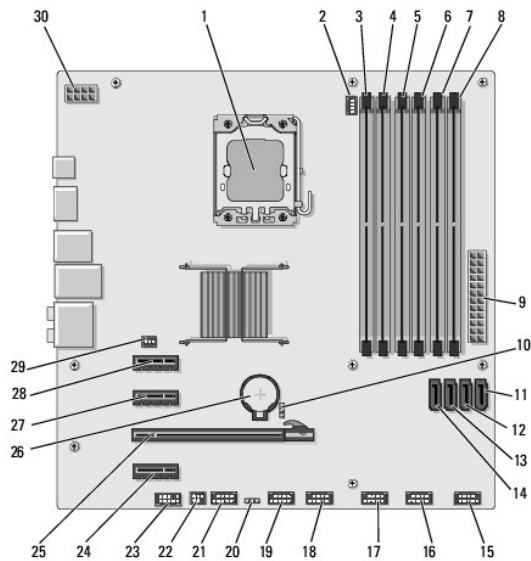
⚠ GEVAAR: Volg de veiligheidsinstructies die bij de computer zijn geleverd alvorens u werkzaamheden binnen de computer uitvoert. Raadpleeg onze website over de naleving van wet- en regelgeving op www.dell.com/regulatory_compliance voor meer veiligheidstips.

De binnenkant van uw computer



1	vaste schijf	2	FlexDock
3	voedingseenheid	4	optisch station

Moederbordcomponenten



1	processorsocket (CPU)	2	connector processorventilator (CPU_FAN)
---	-----------------------	---	---

3	connector geheugenmodule (DIMM_4)	4	connector geheugenmodule (DIMM_1)
5	connector geheugenmodule (DIMM_5)	6	connector geheugenmodule (DIMM_2)
7	connector geheugenmodule (DIMM_6)	8	connector geheugenmodule (DIMM_3)
9	hoofdvoedingsconnector (PWR1)	10	wachtwoordjumper (PSWD)
11	connector seriële ATA-schijf (SATA3)	12	connector seriële ATA-schijf (SATA2)
13	connector seriële ATA-schijf (SATA1)	14	connector seriële ATA-schijf (SATA0)
15	connector voorpaneel (FP1)	16	USB-connector kaartlezer (F_USB1)
17	USB-connector aan voorzijde (F_USB2)	18	USB-connector aan voorzijde (F_USB3)
19	USB-connector FlexDock (F_USB4)	20	CMOS-jumper CLR_CMOS
21	1394-aansluiting aan voorzijde (F_1394)	22	S/PDIF out-aansluiting (SPDIF_OUT2)
23	audioconnector voorzijde (F_AUDIO)	24	PCI Express x1-connector (PCI-EX1_2)
25	PCI Express x16-aansluiting (PCI-EX16_1)	26	batterijsocket (BAT)
27	PCI Express x1-connector (PCI-EX1_1)	28	PCI Express x1-connector (PCI-EX1_0)
29	connector ventilator (AUX_FAN1)	30	stroom voor processor (PWR2)

[Terug naar inhoudsopgave](#)

[Terug naar inhoudsopgave](#)

Dell Studio XPS™ 435T/9000 Onderhoudshandleiding



OPMERKING: Een OPMERKING duidt belangrijke informatie aan voor een beter gebruik van de computer.



WAARSCHUWING: Een **WAARSCHUWING** duidt potentiële schade aan hardware of potentieel gegevensverlies aan en vertelt u hoe het probleem kan worden vermeden.



GEVAAR: GEVAAR duidt het risico van schade aan eigendommen, lichamelijk letsel of overlijden aan.

De informatie in dit document kan zonder voorafgaande kennisgeving worden gewijzigd.
© 2009 Dell Inc. Alle rechten voorbehouden.

Verveelvoudiging op welke wijze dan ook zonder de schriftelijke toestemming van Dell Inc. is strikt verboden.

Handelsmerken die in deze tekst worden gebruikt: *Dell*, het *DELL*-logo en *Studio XPS* zijn handelsmerken van Dell Inc. *Intel* is een gedeponeerd handelsmerk van Intel Corporation in de V.S. en andere landen; *Microsoft*, *Windows*, *Windows Vista* en het logo op de startknop van *Windows Vista* zijn merken of gedeponeerde merken van Microsoft Corporation in de Verenigde Staten en/of andere landen.

Andere merken en handelsnamen die mogelijk in dit document worden gebruikt, dienen ter aanduiding van de rechthebbenden met betrekking tot de merken en namen of ter aanduiding van hun producten. Dell Inc. claimt op geen enkele wijze enig eigendomsrecht ten aanzien van andere merken of handelsnamen dan haar eigen merken en handelsnamen.

Maart 2009 Rev. A00

[Terug naar inhoudsopgave](#)

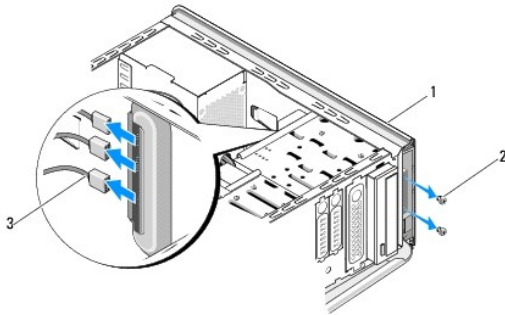
[Terug naar inhoudsopgave](#)

De bovenste kap vervangen

Dell Studio XPS™ 435T/9000 Onderhoudshandleiding

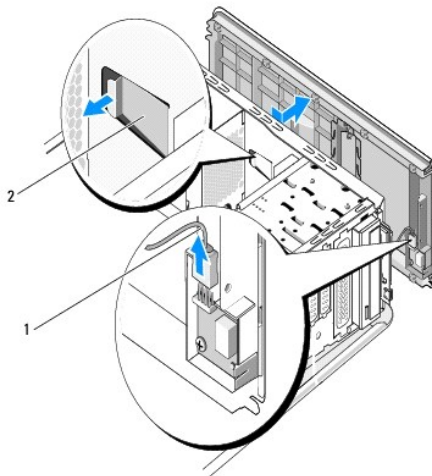
⚠ GEVAAR: Lees de veiligheidsinstructies die bij de computer zijn geleverd alvorens u werkzaamheden binnen de computer uitvoert. Voor meer informatie over veiligheid kunt u de homepage voor regelgeving raadplegen op www.dell.com/regulatory_compliance.

1. Volg de procedures in [Voordat u begint](#).
2. Verwijder de computerkap (zie [De computerkap vervangen](#)).
3. Verwijder het voorpaneel (zie [Het voorpaneel vervangen](#)).
4. Verwijder de twee schroeven waarmee de bovenste kap op de computer is vastgezet.
5. Verwijder de kabels van het bovenste I/O-paneel.



1	bovenste kap	2	schroeven (2)
3	kabels van het I/O-paneel		

6. Trek met een hand aan het ontgrendelingslipje en schuif de bovenste kap van het chassis.
7. Verwijder de kabel van het voedingslampje van de bovenste kap.



1	kabel van voedingslampje	2	ontgrendelingslipje
---	--------------------------	---	---------------------

8. Verwijder het I/O-paneel (zie [Het I/O-paneel vervangen](#)).
 9. Zet de bovenste computerkap apart op veilige plaats.
 10. Als u de kap wilt terugplaatsen, voert u de verwijderingsprocedure in omgekeerde volgorde uit.
-

[Terug naar inhoudsopgave](#)

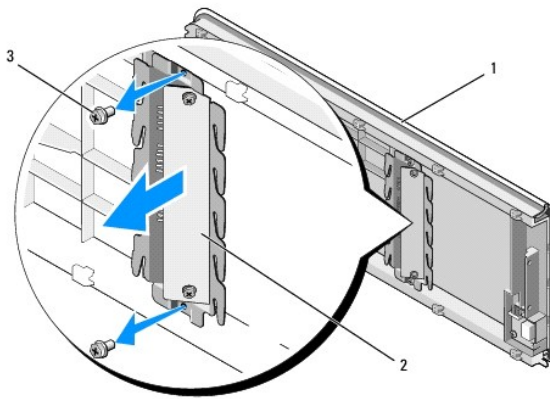
[Terug naar inhoudsopgave](#)

Het I/O-paneel vervangen

Dell Studio XPS™ 435T/9000 Onderhoudshandleiding

⚠ GEVAAR: Lees de veiligheidsinstructies die bij de computer zijn geleverd alvorens u werkzaamheden binnen de computer uitvoert. Voor meer informatie over veiligheid kunt u de homepage voor regelgeving raadplegen op www.dell.com/regulatory_compliance.

1. Volg de procedures in [Voordat u begint](#).
2. Verwijder de computerkap (zie [De computerkap vervangen](#)).
3. Verwijder het voorpaneel (zie [Het voorpaneel vervangen](#)).
4. Verwijder de bovenste kap (zie [De bovenste kap vervangen](#)).
5. Koppel de kabels die op het I/O-paneel zijn aangesloten los van het moederbord.
6. Verwijder de twee schroeven waarmee het I/O-paneel aan de bovenste kap is bevestigd.
7. Verwijder het I/O-paneel voorzichtig uit de computer.



1	bovenste kap	2	I/O-paneel
3	schroeven (2)		

8. Breng om het I/O-paneel terug te plaatsen de schroeven opnieuw aan waarmee het I/O-paneel aan de bovenste kap wordt bevestigd.
9. Plaats de bovenste kap terug (zie [De bovenste kap vervangen](#)).
10. Sluit de kabels opnieuw aan.
11. Breng het voorpaneel weer aan (zie [Het voorpaneel vervangen](#)).
12. Plaats de computerkap terug (zie [De computerkap vervangen](#)).
13. Sluit de computer en alle apparaten aan op het stopcontact en zet deze vervolgens aan.

[Terug naar inhoudsopgave](#)